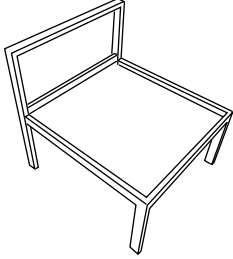
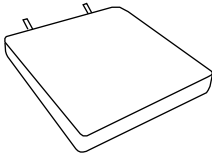
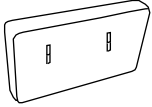


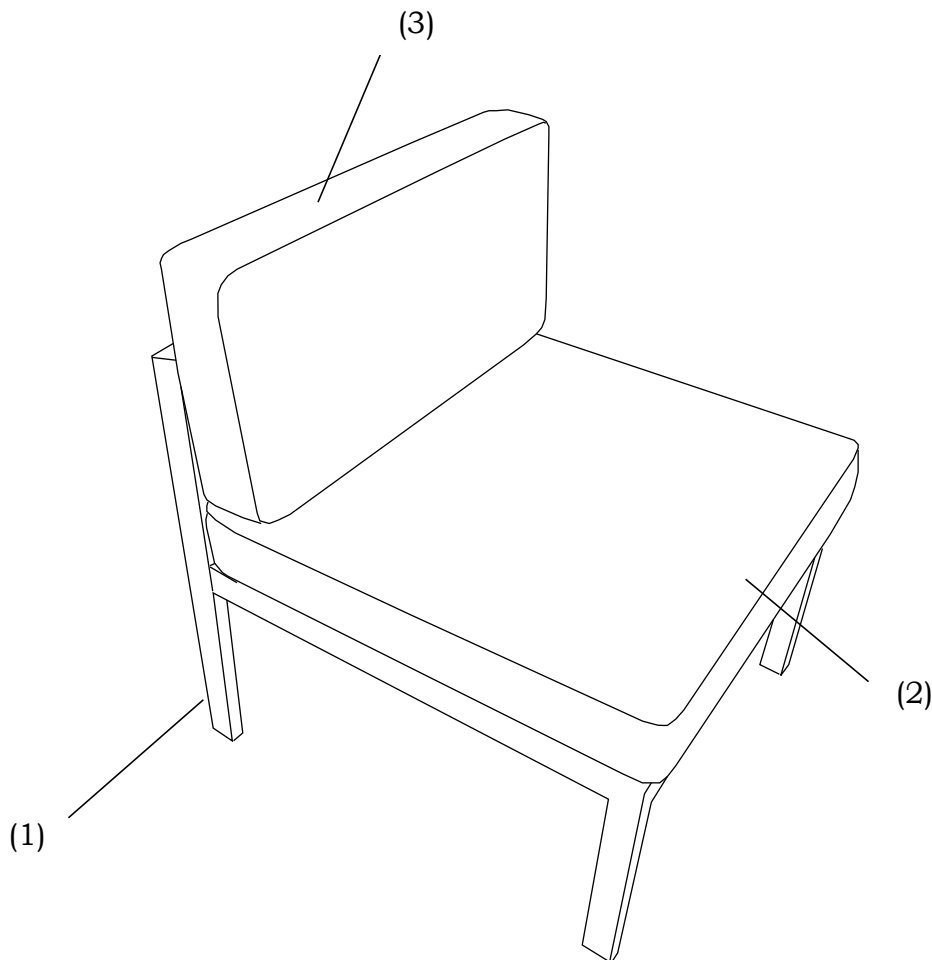
ITEM NAME/NOM D'ITEM: GOLDEN BEACH MIDDLE CHAIR

ITEM # /NO.ITEM: 703814

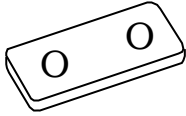
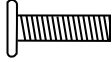

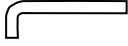
PARTS LIST/LISTE DES PIÈCES

(1)	(2)	(3)
		
x1	x1	x1

ASSEMBLY INSTRUCTIONS/INSTRUCTIONS D'ASSEMBLAGE

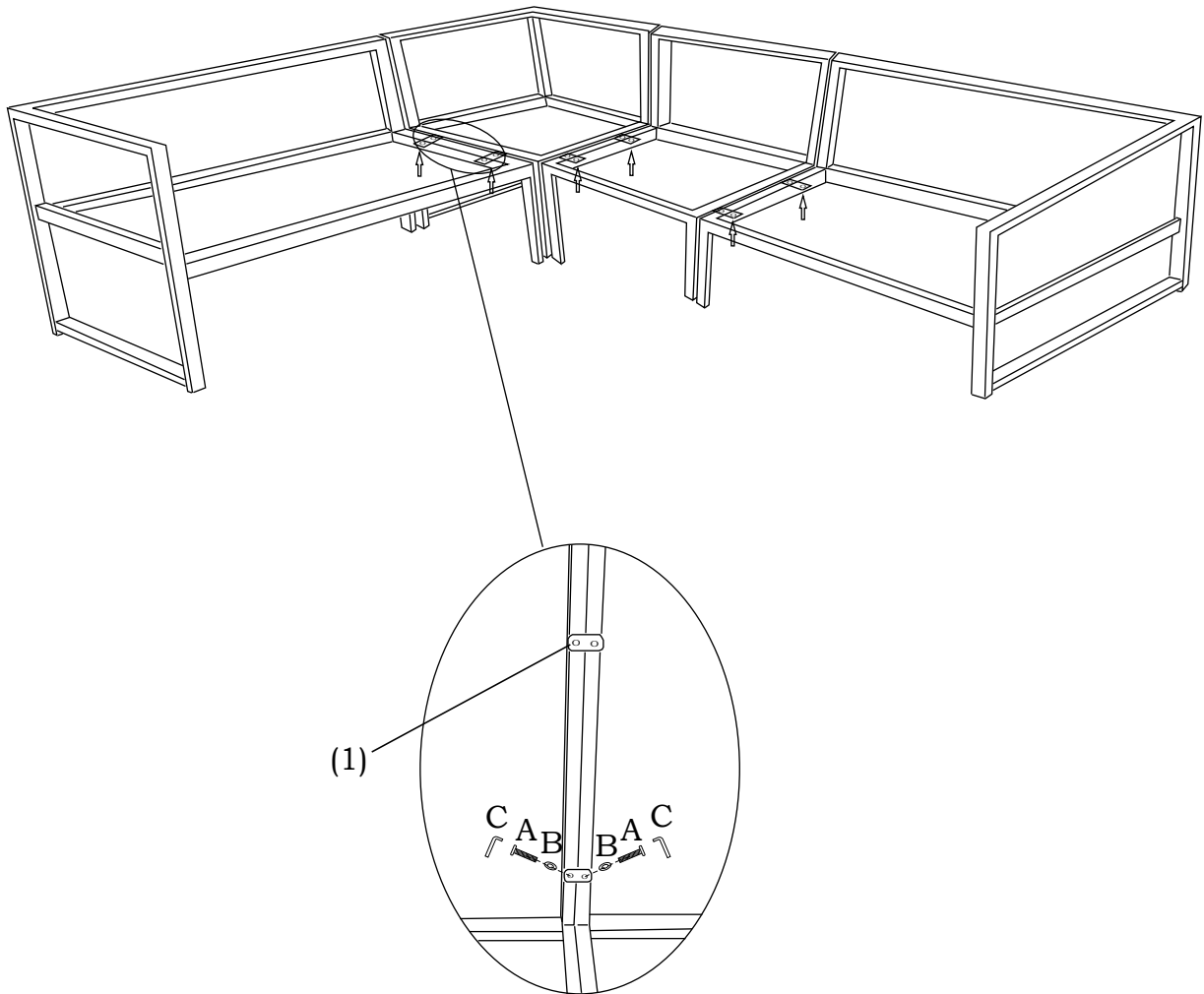


PARTS LIST/LISTE DES PIÈCES

(1)	(2)
 <p>Connector x2</p>	<p>A. x4 </p>
	<p>B. x4 </p>
	<p>C. x1 </p>

ASSEMBLY INSTRUCTIONS/INSTRUCTIONS D'ASSEMBLAGE

Optional



For missing parts or damaged parts, please call USA : 1-866-798-6663
Canada : 514-382-6661

AI-2-160101