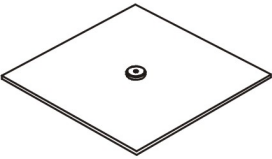
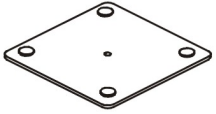






ITEM NAME /NOM D' ITEM: DIMENSIONAL BAR TABLE

ITEM # /NO. ITEM: 601167 (BLACK/NOIR) 601168 (WHITE/BLANC)
601169 (BROWN/BRUN)

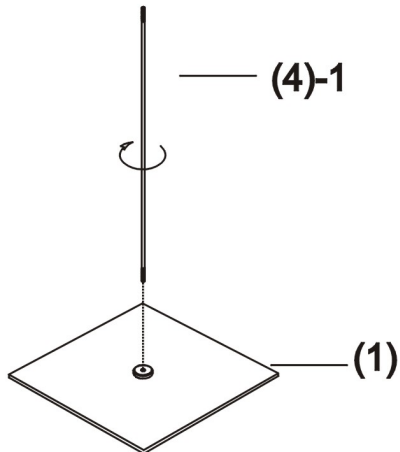
Enquiry: parts@zuomod.com

PART LIST/Liste des pièces

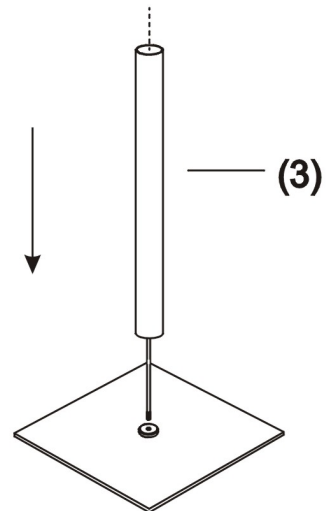
(1)	(2)	(3)	(4)
 X1	 X1	 X1	1.  X1 2.  X1 3.  X1

INSTRUCTION

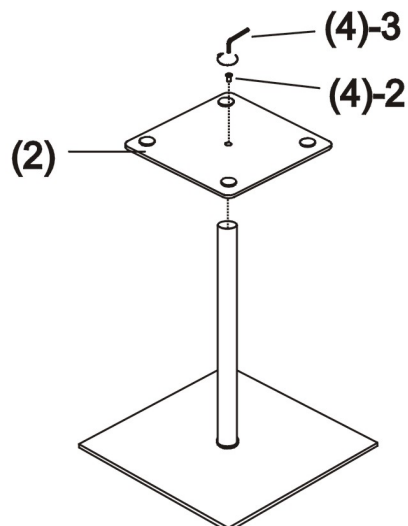
A



B



C



D

