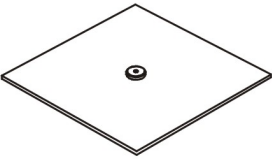
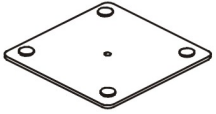






# ITEM NAME /NOM D' ITEM: DIMENSIONAL BAR TABLE

ITEM # /NO. ITEM: 601167 (BLACK/NOIR) 601168 (WHITE/BLANC)  
601169 (BROWN/BRUN)

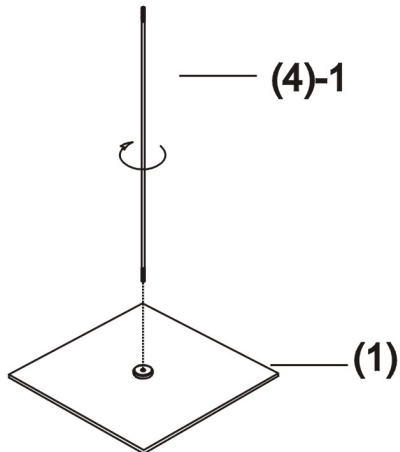
Enquiry: parts@zuomod.com

## PART LIST/Liste des pièces

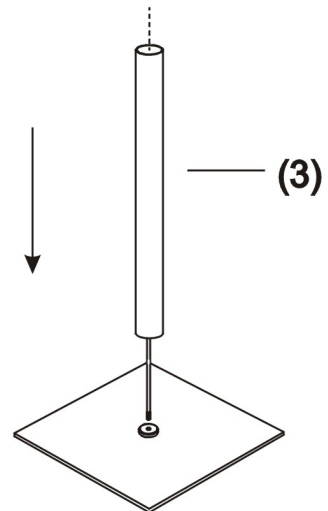
(1)	(2)	(3)	(4)
 X1	 X1	 X1	1.  X1 2.  X1 3.  X1

## INSTRUCTION

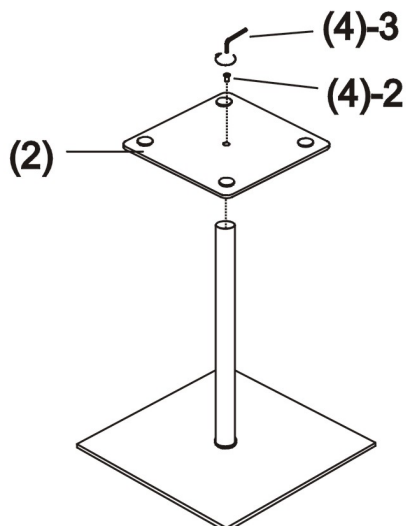
**A**



**B**



**C**



**D**

