

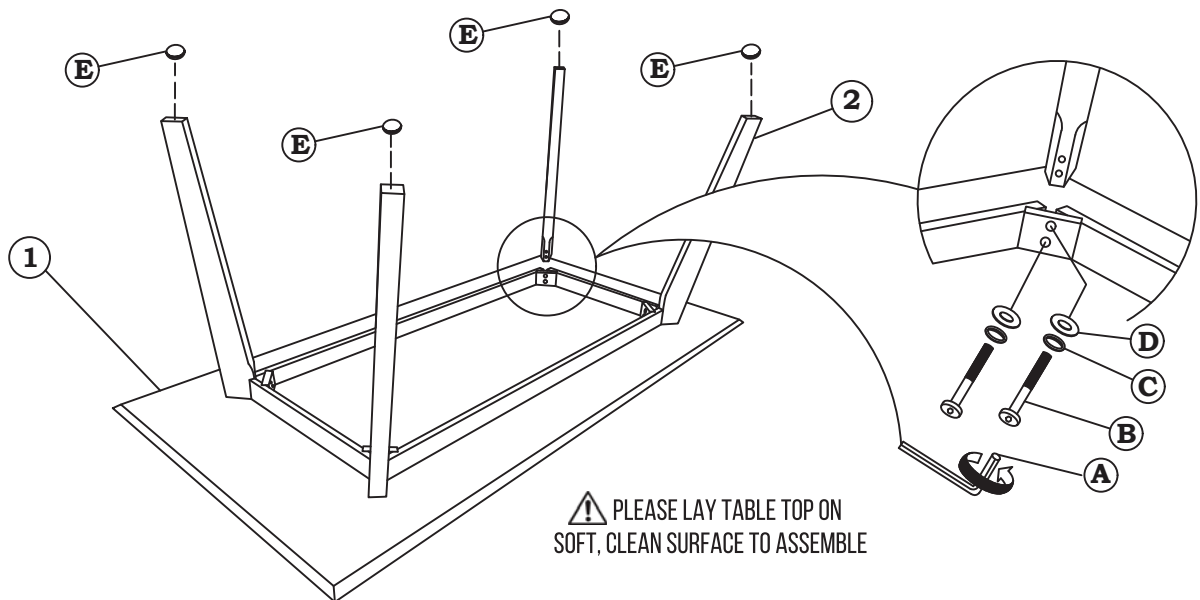
**ITEM NAME / NOM D'ITEM: CONSTANTINOPLE TABLE**  
**ITEM# / NO. ITEM: 101860**

## PARTS LIST / LISTE DES PIÈCES

(1)	(2)	(3)
<p>x1</p>	<p>x4</p>	A. 5mm  x1
		B. M8x60mm  x8
		C. Ø 8mm  x8
		D. Ø 8mm  x8
		E. Ø 30mm  x4

## ASSEMBLY INSTRUCTIONS / INSTRUCTIONS D'ASSEMBLAGE

**I**



**II**

