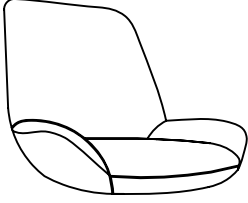
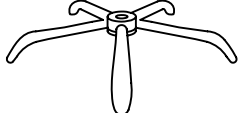
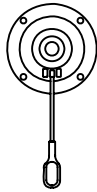



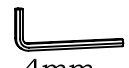


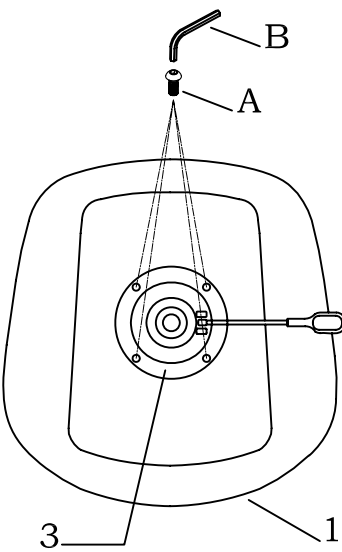
ITEM NAME/NOM D'ITEM: LOFT OFFICE CHAIR  
 ITEM #/NO.ITEM: 101827 / 101828 / 101829

## PARTS LIST/LISTE DES PIÈCES

(1)	(2)	(3)	(4)	(5)	(6)
					A.  M6×20mm x4 B.  4mm x1
x1	x1	x1	x1	x5	

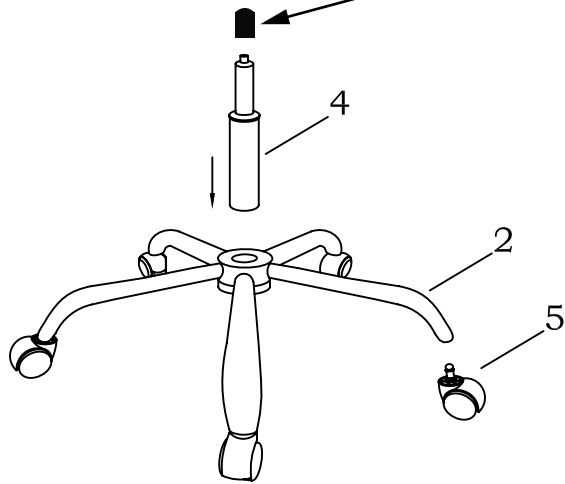
## ASSEMBLY INSTRUCTIONS/INSTRUCTIONS D'ASSEMBLAGE

**I**

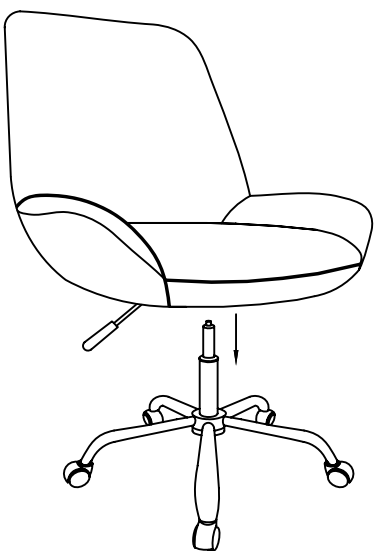


**II**

REMOVE THE CAP BEFORE ASSEMBLY



**III**



**IV**

