

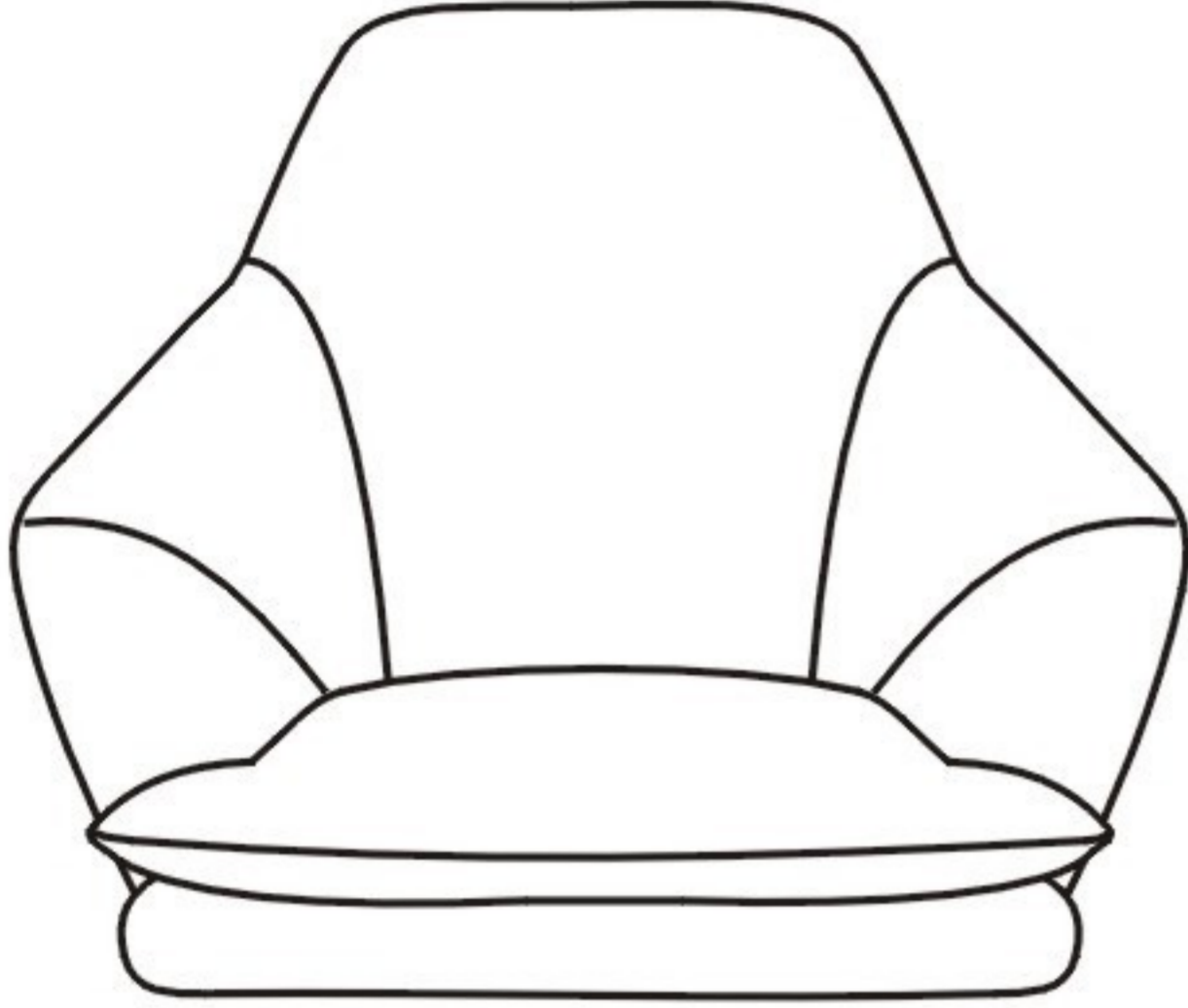
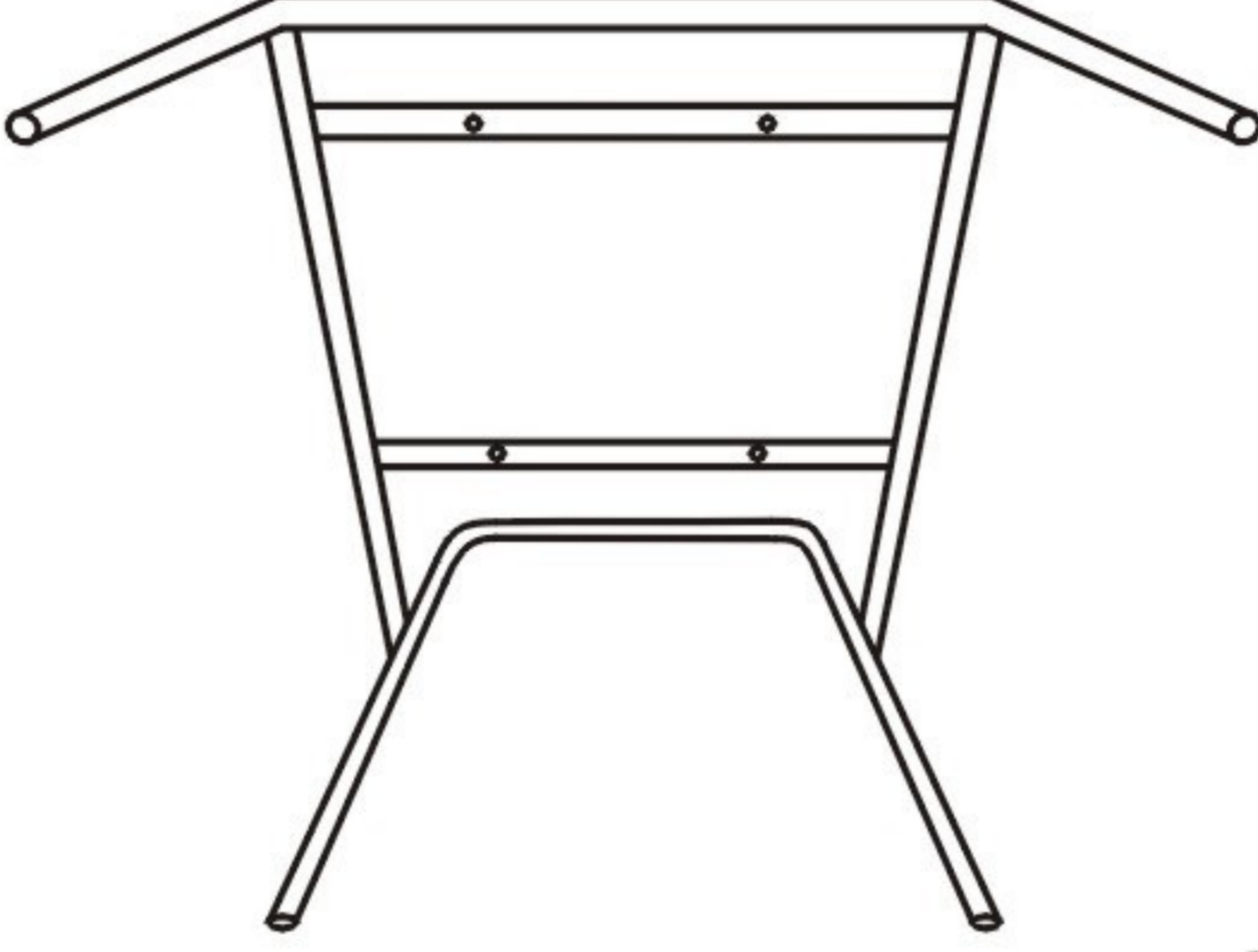



ITEM NAME /NOM D' ITEM:DEBONAIR ARM CHAIR

ITEM # /NO. ITEM:101148 (VELVET PINK)

101149 (VELVET GREEN)

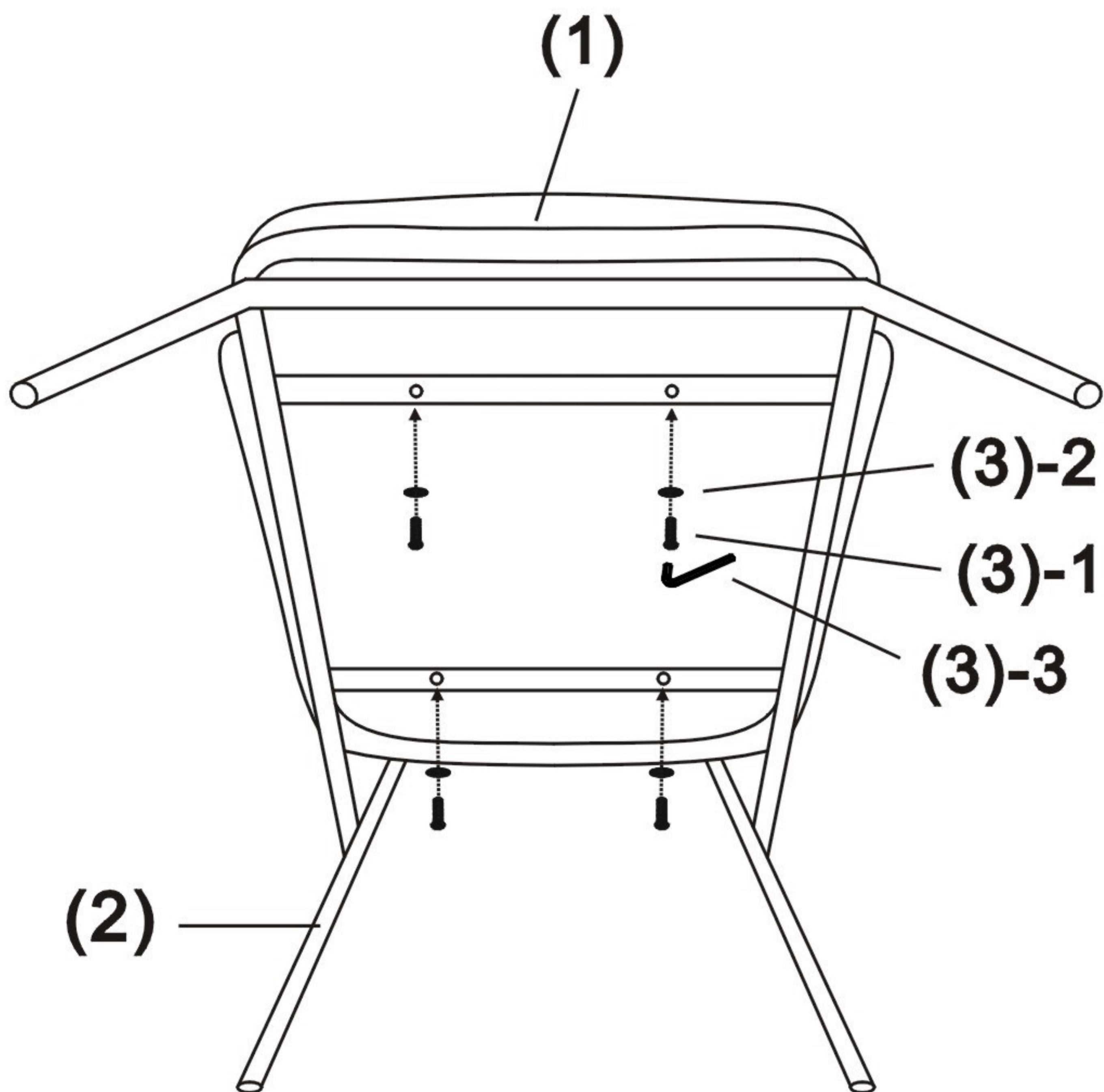
Enquiry:parts@zuomod.com

PART LIST/Liste des pièces

(1)	(2)	(3)
 X1	 X1	1.  X4 2.  X4 3.  X1

INSTRUCTION

A



B

