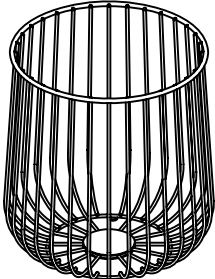
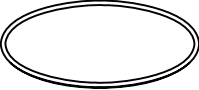

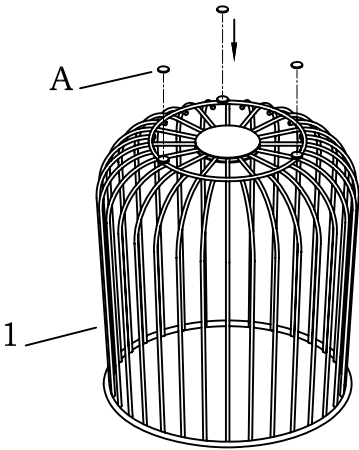
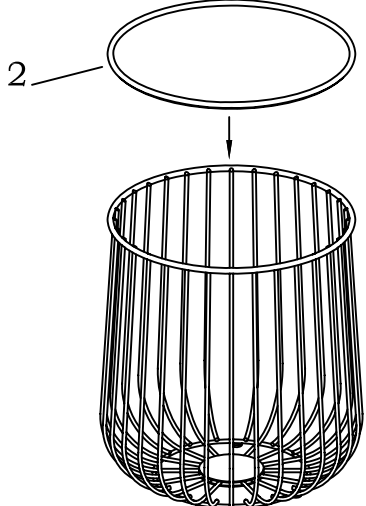


ITEM NAME/NOM D'ITEM: GILBERT SIDE TABLE  
 ITEM #/NO.ITEM: 101030 / 101031 / 101032

## PARTS LIST/LISTE DES PIÈCES

| (1)  | (2)  | (3)  |
|--|--|--|
|  <p style="text-align: right;">x1</p> |  <p style="text-align: right;">x1</p> | <p>A.  x3</p> |

## ASSEMBLY INSTRUCTIONS/INSTRUCTIONS D'ASSEMBLAGE

|   |   |
|---|---|
| <p>I</p>  | <p>II</p>  |
|---|---|

III

