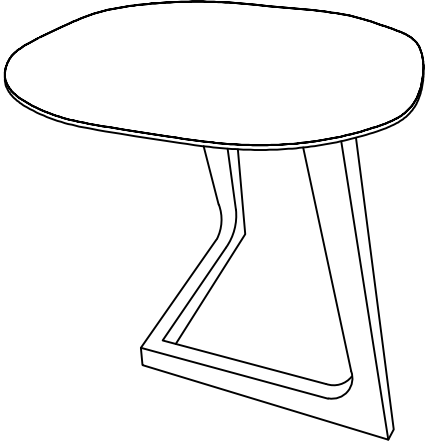



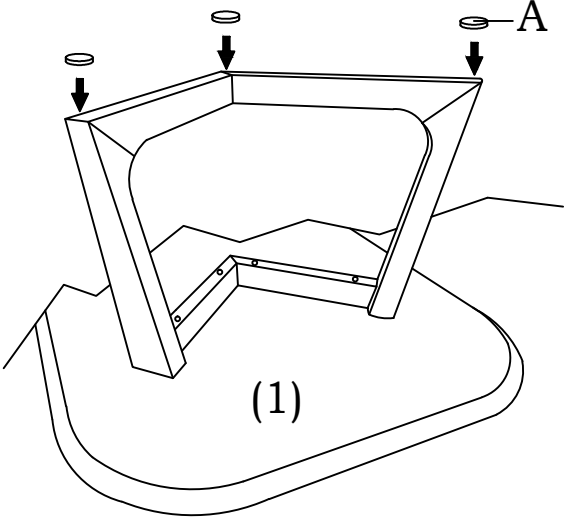
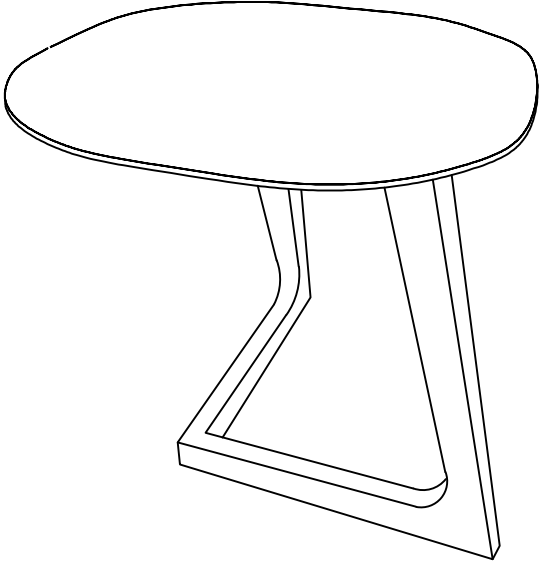
**ITEM NAME/NOM D'ITEM: PARK WEST SIDE TABLE**

**ITEM#/NO.ITEM:100098**

**PARTS LIST/LISTE DES PIÈCES**

(1)	(2)
 <p>x1</p>	A.  x4

**ASSEMBLY INSTRUCTIONS/INSTRUCTION D'ASSEMBLAGE**

I  <p>(1)</p>	II 
---	--